

Промышленные

Светильники светодиодные серии «Флагман»

Светильники серии «Флагман» предназначены для применения в системах освещения промышленных, торговых, складских и спортивных помещений.

Данные светильники применяются как для установки на новых объектах, так и для замены существующего освещения с менее энергоэффективными светильниками с лампами: ЛБ, ДРЛ, МГЛ и ДНАТ.



Технические характеристики

Напряжение питания сети	198 - 264 VAC/176-280 VDC
Возможность низковольтного исполнения	12,24,36 VAC/VDC
Частота питающей сети переменного тока	50 - 60 Hz
Вид климатического исполнения	У 2
Индекс цветопередачи	Ra > 80
Пульсация светового потока	< 5%
Кривая сила света	Д
Кривая сила света с вторичной оптикой	К, Г, Ш
Угол раскрытия луча	120°
Угол раскрытия луча с вторичной оптикой	25°, 60°, 90°, 145°x60°, 155x65°
Производитель светодиодов	Lumileds/Samsung
Возможность изготовления с БАП	1 h/3 h
Возможность диммирования по протоколам	DALI/0-10 V/1-10 V
Срок службы	60000 h
Рабочая температура	от -40°C до +40°C/от -60°C до +40°C
Степень защиты от воздействия ОС	IP 65/67
Цветовая температура	3000 K/4000 K/5000 K/6000 K

Светильник светодиодный серии «Флагман»

Габаритные размеры:

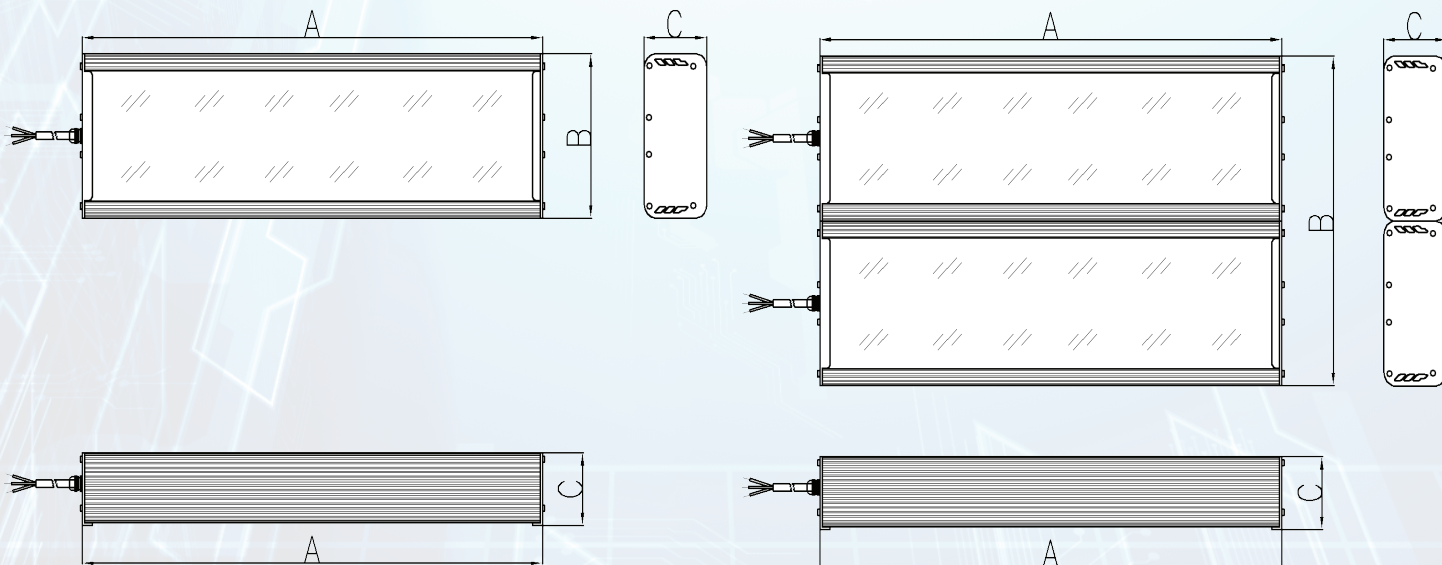
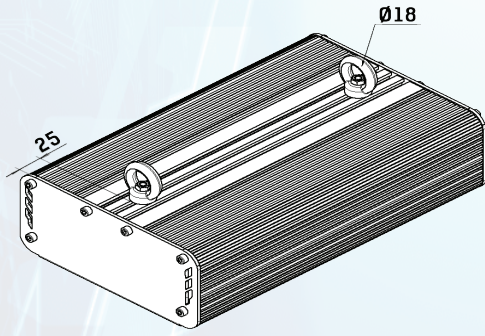


Таблица с переменными характеристиками

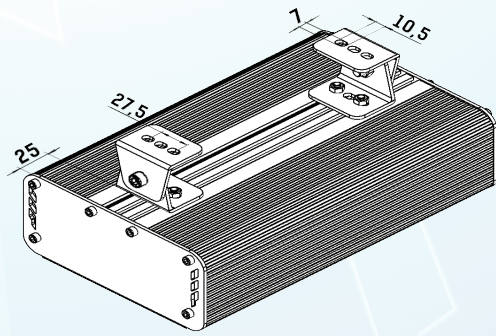
Наименование	Потребляемая мощность, W	Световой поток, lm		Кол-во светодиодов (не менее)	Масса, kg (не более)	Габаритные размеры АхВхС, mm
		модуля	светильника			
Флагман 10	10	1600	1350	12	2,2	202x190x81
Флагман 20	20	3200	2700	24	2,6	252x190x81
Флагман 30	30	4800	4050	36	2,6	252x190x81
Флагман 40	40	6400	5400	48	2,6	252x190x81
Флагман 50	50	8000	6750	60	3	302x190x81
Флагман 60	60	9600	8100	72	3	302x190x81
Флагман 70	70	11200	9450	84	3,6	377x190x81
Флагман 80	80	12800	10800	96	3,6	377x190x81
Флагман 90	90	14400	12150	108	4,4	502x190x81
Флагман 100	100	16000	13500	120	4,4	502x190x81
Флагман 120	120	19200	16200	144	5,1	602x190x81
Флагман 140	140	22400	18900	168	5,9	668x190x81
Флагман 150	150	24000	20250	180	6,4	752x190x81
Флагман 160	160	25600	21600	192	6,4	752x190x81
Флагман 180	180	28800	24300	216	7,4	902x190x81
Флагман 200	200	32000	27000	240	8,1	1002x190x81
Флагман 240	240	38400	32400	288	9,4	1202x180x81
Флагман 300	300	48000	40500	360	12,8	752x396x81
Флагман 400	400	64000	54000	480	16,1	1002x396x81

Варианты крепления светильников серии «Флагман»:

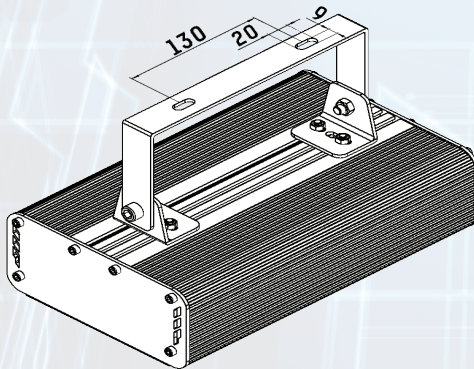
Рым-гайки



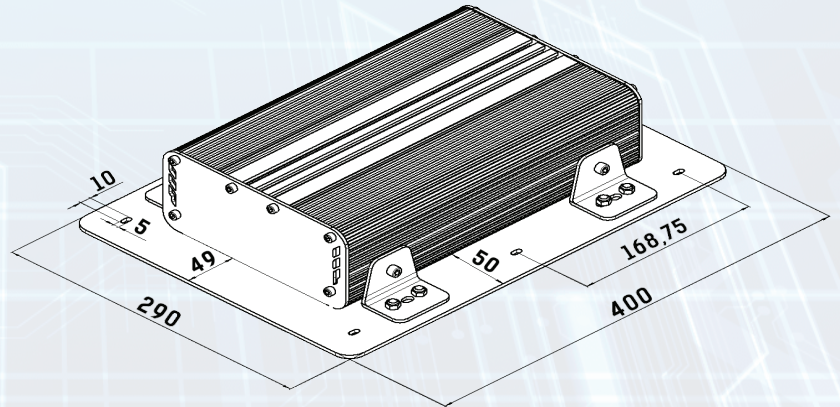
Накладное крепление



Скоба

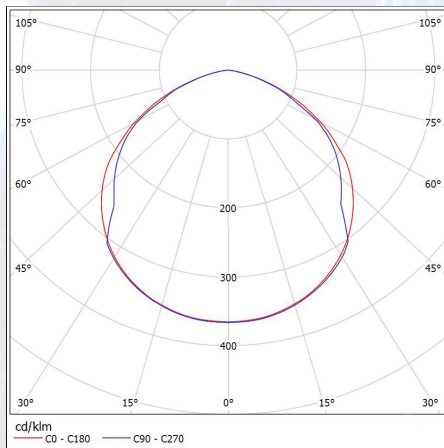


Рамка для подвесных потолков

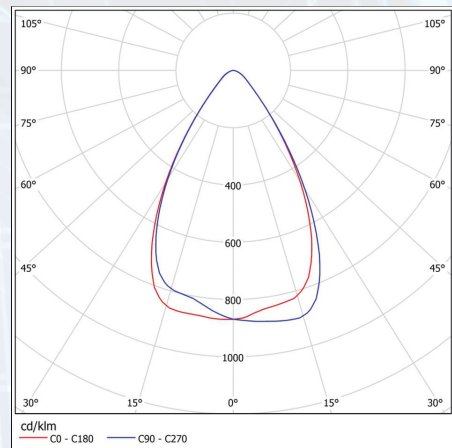


Кривые силы света светильников серии «Флагман»

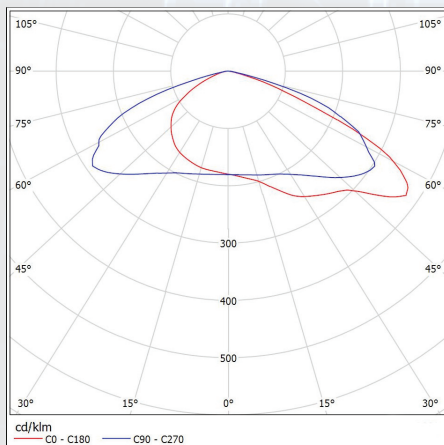
кривая силы света Д



кривая силы света Г



кривая силы света Ш



кривая силы света К

