

Промышленные

Светильники светодиодные серии «Бриз»

Светильники серии «Бриз» предназначены для применения в системах освещения промышленных, торговых, складских и спортивных помещений.

Данные светильники применяются как для установки на новых объектах, так и для замены существующего освещения с менее энергоэффективными светильниками с лампами: ЛБ, ДРЛ, МГЛ и ДНАТ.



Технические характеристики

Напряжение питания сети	198 - 264 VAC/176-280 VDC
Возможность низковольтного исполнения	12,24,36 VAC/VDC
Частота питающей сети переменного тока	50 - 60 Hz
Вид климатического исполнения	У 2
Индекс цветопередачи	Ra > 80
Пульсация светового потока	< 5%
Кривая сила света	Д
Кривая сила света с вторичной оптикой	К, Г, Ш
Угол раскрытия луча	120°
Угол раскрытия луча с вторичной оптикой	25°, 60°, 90°, 145°x60°, 155x65°
Производитель светодиодов	Lumileds/Samsung
Возможность изготовления с БАП	1 h/3 h
Возможность диммирования по протоколам	DALI/0-10 V/1-10 V
Срок службы	60000 h
Рабочая температура	от -40°С до +40°С/от -60°С до +40°С
Степень защиты от воздействия ОС	IP 65/67
Цветовая температура	3000 К/4000 К/5000 К/6000 К

Светильник светодиодный серии «Бриз»

Габаритные размеры:

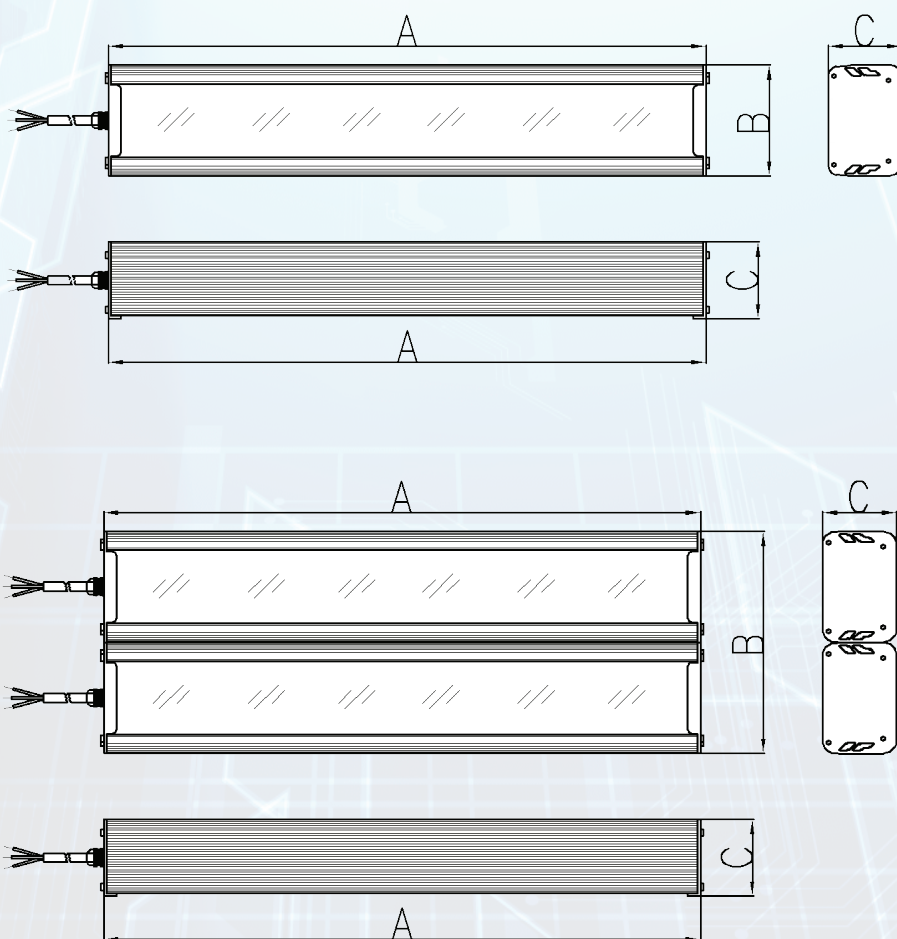
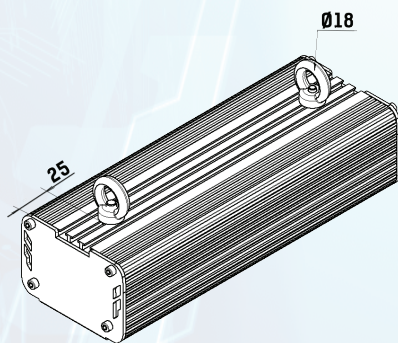


Таблица с переменными характеристиками

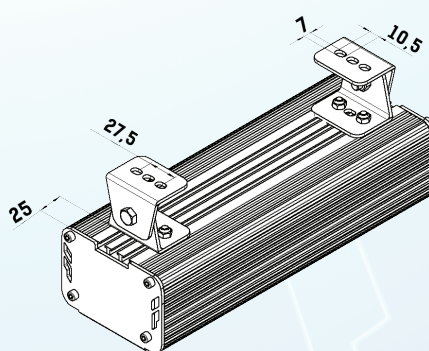
Наименование	Потребляемая мощность, W	Световой поток, lm		Кол-во светодиодов (не менее)	Масса, kg (не более)	Габаритные размеры АхВхС, mm
		модуля	светильника			
Бриз 10	10	1600	1350	12	1,3	152x112x74
Бриз 20	20	3200	2700	24	1,7	252x112x74
Бриз 30	30	4800	4050	36	1,8	252x112x74
Бриз 40	40	6400	5400	48	2	302x112x74
Бриз 50	50	8000	6750	60	2,3	377x112x74
Бриз 60	60	9600	8100	72	2,7	452x112x74
Бриз 70	70	11200	9450	84	2,9	522x112x74
Бриз 80	80	12800	10800	96	3,2	602x112x74
Бриз 90	90	14400	12150	108	3,6	668x112x74
Бриз 100	100	16000	13500	120	4	752x112x74
Бриз 200	200	32000	27000	240	8	752x240x74

Варианты крепления светильников серии «Бриз»:

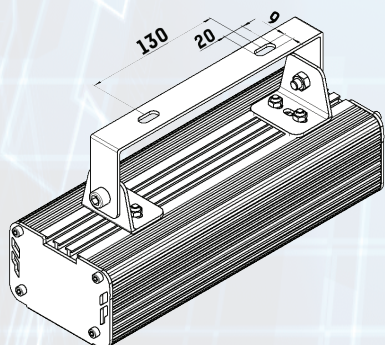
Рым-гайки



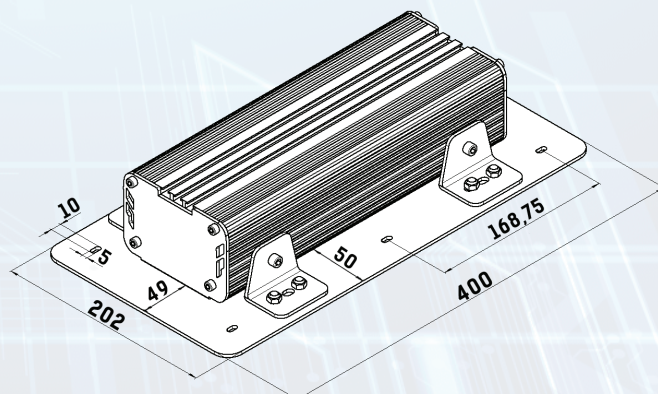
Накладное крепление



Скоба

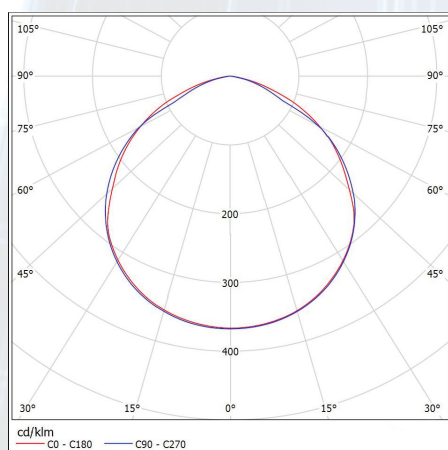


Рамка для подвесных потолков

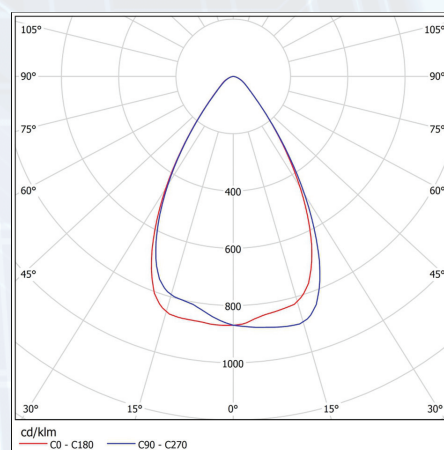


Кривые силы света светильников серии «Бриз»

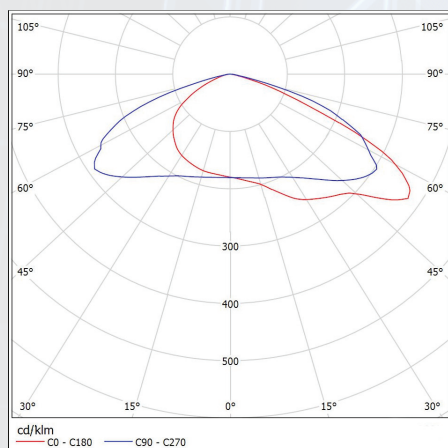
кривая силы света Д



кривая силы света Г



кривая силы света Ш



кривая силы света К

