



## СВЕТИЛЬНИКИ MONA-BUILT

### ПРИМЕНЕНИЕ

- Рекомендован для акцентного освещения в квартирах, офисах, музеях, магазинах с высокими требованиями к качеству света.

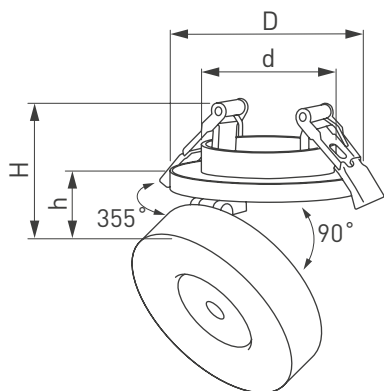
### ОСОБЕННОСТИ

- Встраиваемый способ установки. Серия MONA также включает накладные и трековые модели светильников.
- Корпус имеет откидной механизм с углом 90 градусов и вращается на 355 градусов вокруг своей оси.
- Узкий угол светового потока (24 градуса) позволяет точно расставить световые акценты.
- Высокий индекс цветопередачи - CRI>90.

### ПАРАМЕТРЫ

Артикулы	<b>025449, 025450, 025464</b>
Напряжение питания сети	<b>АС 220-240 В, 50/60 Гц</b>
Мощность	<b>12 Вт</b>
Макс. ток, потребляемый от сети АС 230 В	<b>0.2 А</b>
Угол освещения	<b>24°</b>
Угол поворота	<b>355°</b>
Угол наклона	<b>90°</b>
Световой поток	<b>800 лм</b>
Индекс цветопередачи, CRI	<b>&gt;90</b>
Срок службы*	<b>30 000 ч</b>
Степень защиты	<b>IP40</b>
Рабочая температура окружающей среды	<b>-10 ... +50 °С</b>
Класс защиты от поражения электрическим током	<b>II</b>
Размер светильника, D×H×h	<b>Ø 100×77×45 мм</b>
Размер отверстия для установки, d	<b>Ø 60 мм</b>
Гарантийный срок	<b>36 мес.</b>

\* При соблюдении условий эксплуатации и снижении яркости не более чем на 30% от первоначальной.



## УСТАНОВКА И ПОДКЛЮЧЕНИЕ

- Вырежьте отверстие в потолке по размерам, указанным в таблице параметров для данной модели светильника.
- Подключите светильник к выходу драйвера (маркировка «SEC» / «OUTPUT» / «ВЫХОД» на драйвере), используя соответствующие разъемы.
- Подключите обесточенные провода сети AC 230 В к входу драйвера (маркировка «PRI» / «INPUT» / «ВХОД» на драйвере).
- Отведите скобы держателя вверх и вставьте светильник вместе с драйвером в отверстие.
- Вставьте светильник и драйвер в отверстие.
- Включите светильник и проверьте его работоспособность.

