

Светильники светодиодные серии «Флагман»

Светильники серии «Флагман» предназначены для освещения улиц, дорог и территорий различного назначения. Материалы и комплектующие подобраны специально для суровых российских условий, что обеспечивает надёжность и долговечность светильников.



Технические характеристики

Напряжение питания сети	198 - 264 VAC/176-280 VDC
Возможность низковольтного исполнения	12,24,36 VAC/VDC
Частота питающей сети переменного тока	50 - 60 Hz
Вид климатического исполнения	У 1
Индекс цветопередачи	Ra > 80
Пульсация светового потока	< 5%
Кривая сила света	Д
Кривая сила света с вторичной оптикой	К, Г, Ш
Угол раскрытия луча	120°
Угол раскрытия луча с вторичной оптикой	25°, 60°, 90°, 145°x60°, 155x65°
Производитель светодиодов	Lumileds/Samsung
Возможность изготовления с БАП	1 h/3 h
Возможность диммирования по протоколам	DALI/0-10 V/1-10 V
Срок службы	60000 h
Рабочая температура	от -40°C до +40°C/от -60°C до +40°C
Степень защиты от воздействия ОС	IP 67
Цветовая температура	3000 K/4000 K/5000 K/6000 K

Светильник светодиодный серии «Флагман»

Габаритные размеры:

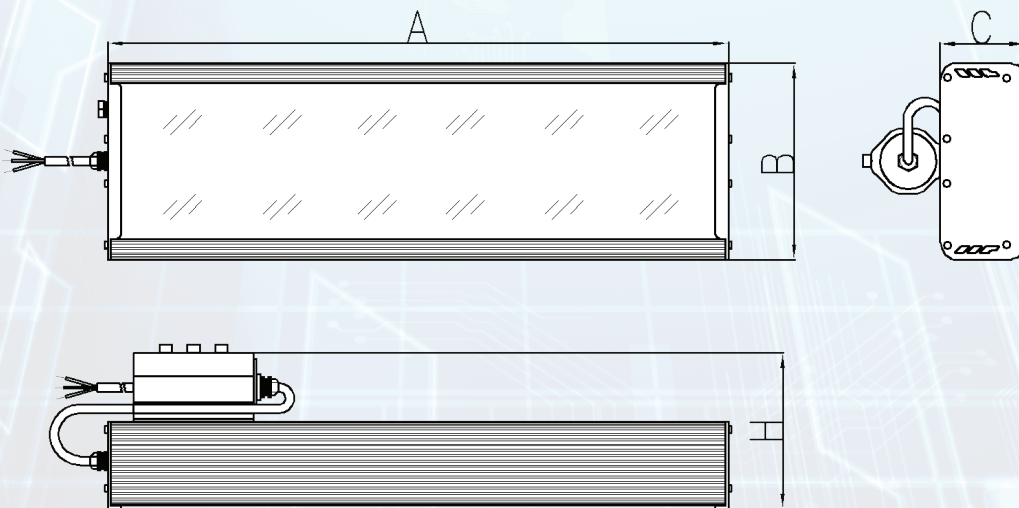
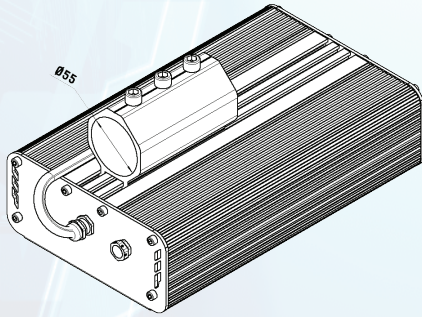


Таблица с переменными характеристиками

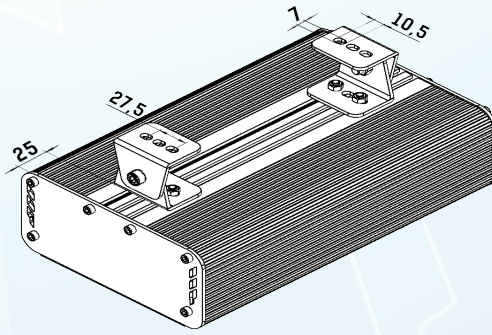
Наименование	Потребляемая мощность, W	Световой поток, lm		Кол-во светодиодов (не менее)	Масса, kg (не более)	Габаритные размеры АхВхСхН, mm
		модуля	светильника			
Флагман 10	10	1600	1300	12	2,3	202x190x81x155
Флагман 20	20	3200	2600	24	2,7	252x190x81x155
Флагман 30	30	4800	3900	36	2,7	252x190x81x155
Флагман 40	40	6400	5200	48	2,7	252x190x81x155
Флагман 50	50	8000	6500	60	3,1	302x190x81x155
Флагман 60	60	9600	7800	72	3,1	302x190x81x155
Флагман 70	70	11200	9100	84	3,8	377x190x81x155
Флагман 80	80	12800	10400	96	3,8	377x190x81x155
Флагман 90	90	14400	11700	108	4,6	502x190x81x155
Флагман 100	100	16000	13000	120	4,6	502x190x81x155
Флагман 120	120	19200	15600	144	5,3	602x190x81x155
Флагман 140	140	22400	18200	168	6,5	668x190x81x155
Флагман 150	150	24000	19500	180	7,1	752x190x81x155
Флагман 160	160	25600	20800	192	7,1	752x190x81x155

Варианты крепления светильников серии «Флагман»:

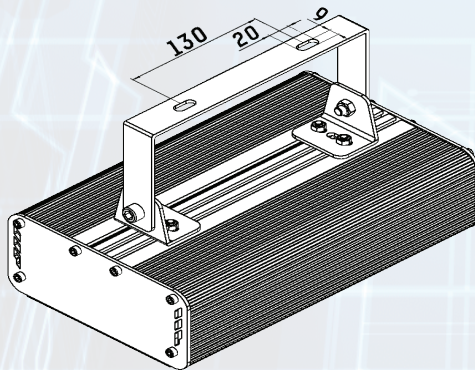
Консоль



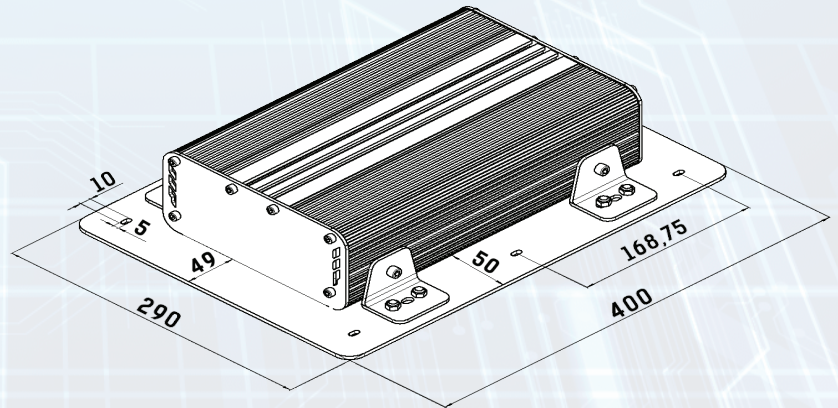
Накладное крепление



Скоба

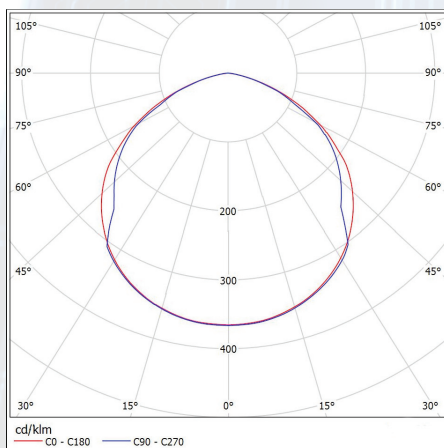


Рамка для подвесных потолков

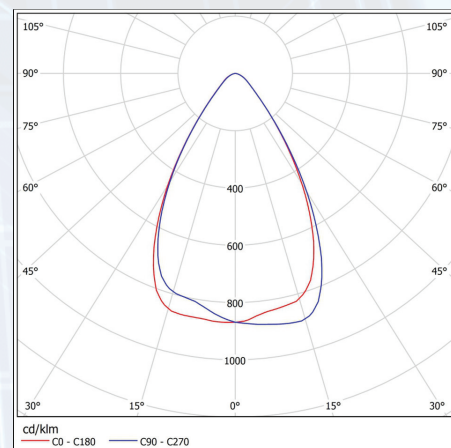


Кривые силы света светильников серии «Флагман»

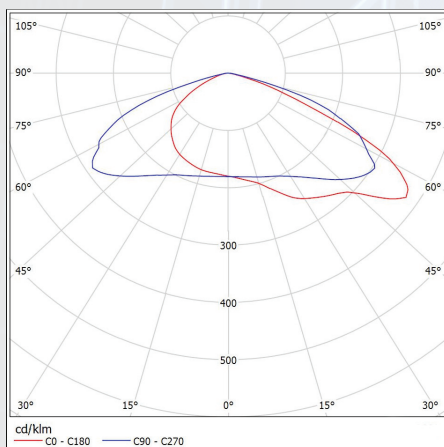
кривая силы света Д



кривая силы света Г



кривая силы света Ш



кривая силы света К

