

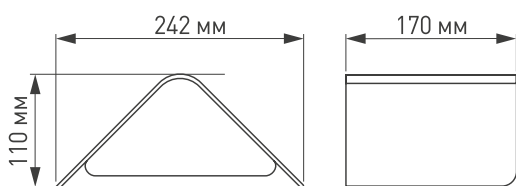
СВЕТИЛЬНИКИ LGD-Wall-Delta

ПРИМЕНЕНИЕ

- Предназначен для декоративной подсветки фасадов загородных домов, прилегающей территории и малых архитектурных форм.

ОСОБЕННОСТИ

- Уличный настенный светильник имеет универсальный дизайн.
- Влагозащищенный ударопрочный корпус (IP54) рассчитан на длительное использование на открытом воздухе под навесом.
- Экран из ударопрочного поликарбоната надежно защищает светодиоды от воздействия внешней среды и обеспечивает равномерное мягкое рассеивание света.
- Простая установка и подключение с помощью клеммной колодки.
- Представлен в двух вариантах цвета корпуса: черном и терракотовом.



ПАРАМЕТРЫ

Артикулы	019779, 024389
Напряжение питания сети	АС 100-240 В, 50/60 Гц
Мощность	12 Вт
Световой поток	550 лм
Угол освещения	70°
Индекс цветопередачи, CRI	>80
Потребляемый от сети ток	0.2 А
Коэффициент мощности	PF ≥ 0.5
Срок службы*	30 000 ч
Степень защиты	IP54
Габаритные размеры	242×170×110 мм
Рабочая температура окружающей среды	-40 ... +40 °С
Класс защиты от поражения электрическим током	II
Гарантийный срок	12 мес.

* При соблюдении условий эксплуатации и снижении яркости не более чем на 30% от первоначальной.



ХАРАКТЕРИСТИКИ ПО МОДЕЛЯМ

Модель	Цвет корпуса
LGD-Wall-Delta-1B-12W	черный
LGD-Wall-Delta-1R-12W	терракотовый

УСТАНОВКА И ПОДКЛЮЧЕНИЕ

- Выкрутите винт 1 и отделите козырек 2 от светильника 3.
- Выкрутите 3 потайных винта 4 и отделите основание 5 от светильника 3.
- Разметьте и просверлите отверстия, вставьте в них пластиковые дюбели 6.
- Пропустите обесточенный кабель электропитания 7 от сети АС 230 В через отверстие в основании 5.
- Закрепите основание 5 шурупами 8, вкрутив их в пластиковые дюбели 6.
- Подключите сетевой кабель 7 к клеммной колодке 9. Соблюдайте порядок подключения проводов.
- Наденьте светильник 3 на основание 5 и закрепите его винтами 4. Перед закручиванием винтов, во избежание замыкания проводов, проверьте укладку сетевого кабеля.
- Наденьте на светильник 3 козырек 2 и зафиксируйте его винтом 1.
- Включите светильник и проверьте работоспособность.

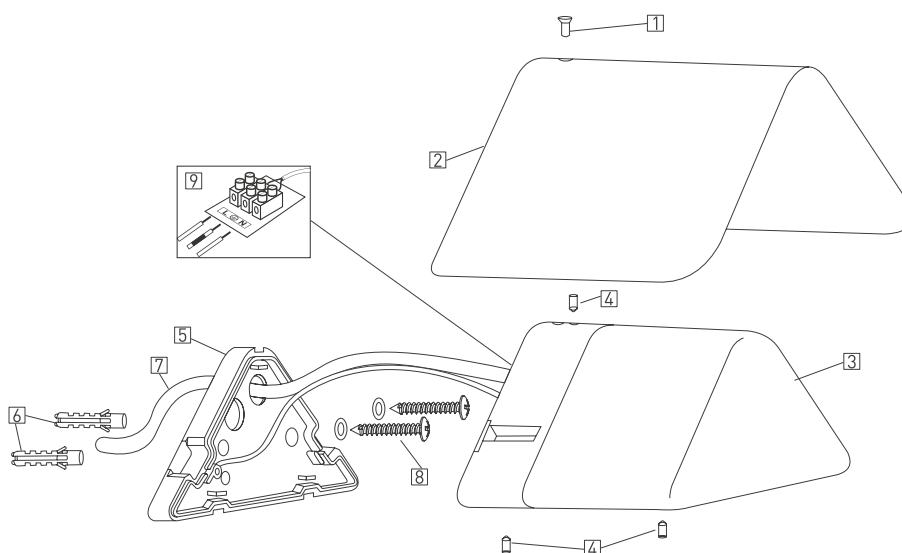


Рис. 1. Установка и подключение светильника.