

## СВЕТИЛЬНИКИ LGD-Path-Frame

### ПРИМЕНЕНИЕ

- Предназначен для ландшафтного освещения придомовых территорий, парковых и садовых дорожек.

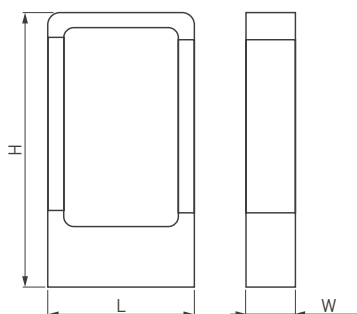
### ОСОБЕННОСТИ

- Уличный светильник монтируется в бетонное основание.
- Возможна установка в грунт при помощи основания «Пика», приобретаемого отдельно.
- Влагозащищенный ударопрочный корпус (IP54) рассчитан на длительное использование на открытом воздухе.
- Представлен в двух размерах: высотой 300 и 650 мм.

### ПАРАМЕТРЫ

Артикулы	<b>021928, 021929</b>
Напряжение питания сети	<b>АС 100-240 В, 50/60 Гц</b>
Мощность	<b>7 Вт</b>
Световой поток	<b>361 лм</b>
Цвет свечения	<b>теплый белый, 3000 К</b>
Угол освещения	<b>98°</b>
Индекс цветопередачи, CRI	<b>&gt;80</b>
Потребляемый от сети ток	<b>0.12 А</b>
Коэффициент мощности	<b>PF ≥ 0.5</b>
Срок службы*	<b>30 000 ч</b>
Степень защиты	<b>IP54</b>
Рабочая температура окружающей среды	<b>-20 ... +40 °С</b>
Класс защиты от поражения электрическим током	<b>II</b>
Гарантийный срок	<b>12 мес.</b>

\* При соблюдении условий эксплуатации и снижении яркости не более чем на 30% от первоначальной.

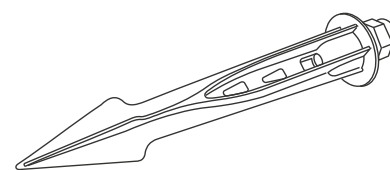
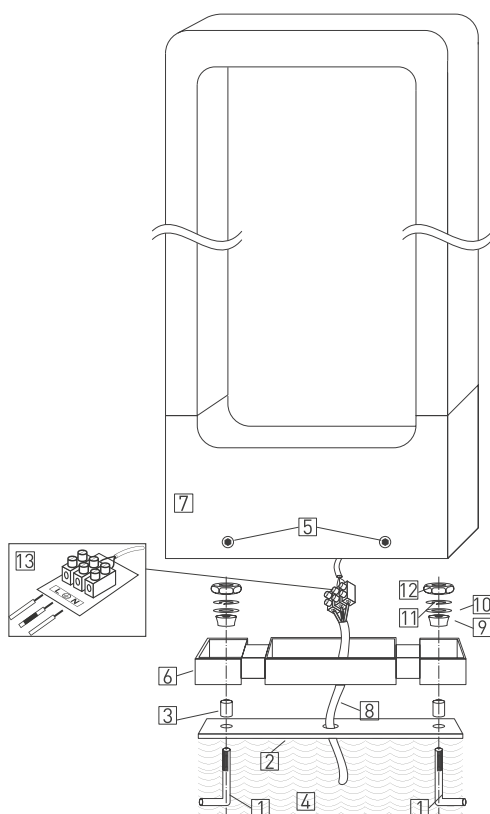


## ХАРАКТЕРИСТИКИ ПО МОДЕЛЯМ

Модель	Цвет корпуса	Габаритные размеры (HxLxW)	Вес
LGD-Path-Frame-J300B-7W Warm White	черный	300×160×54 мм	1.65 кг
LGD-Path-Frame-J650B-7W Warm White	черный	650×160×54 мм	2.42 кг

## УСТАНОВКА И ПОДКЛЮЧЕНИЕ

- Вкрутите оцинкованный крюк 1 в монтажную планку 2 и наденьте на него трубки из стекловолокна 3.
- Установите монтажную планку 2 с закрученными крюками 1 на место предполагаемой установки светильника и залейте их цементным раствором или другим составом, который Вы используете 4.
- Шестигранным ключом из комплекта ослабьте винты 5 и отделите основание 6 от светильника 7.
- Пропустите обесточенный кабель электропитания 8 через отверстие в основании 6.
- Наденьте основание 6 на оцинкованные крюки 1.
- Наденьте на каждый оцинкованный крюк 1 последовательно герметизирующую втулку 9, плоскую оцинкованную шайбу 10, гройверную шайбу 11 (шайба с разрезом) и накрутите гайку 12.
- Подключите кабель питания к клеммной колодке 13, соблюдая соответствие проводов фазы, ноль и заземление.
- Установите светильник 7 на основание 6 и зафиксируйте его винтами 5. Перед фиксацией светильника убедитесь, что замыкание электрических проводов внутри светильника исключено.
- Включите светильник и проверьте работоспособность.



Для установки светильника в грунт приобретите основание для светильника LGD-Path-Frame Арт. 021905